

## Geschirrspülen green&clean multi-rinse Korbtransporter, Wärmepumpe, ZERO LIME, elektrisch, 200K/h, R>L

**Technisches Datenblatt**

 ARTIKEL # \_\_\_\_\_  
 MODELL # \_\_\_\_\_

NAME # \_\_\_\_\_

SIS # \_\_\_\_\_

AIA # \_\_\_\_\_


**535006 (EMR20NERV)**

ERT 200  
 Korbtransportmaschine  
 green&clean R>L, dreifach  
 Nachspülung,  
 Wärmerückgewinnung +  
 Wärmepumpe,  
 Atmosphärischer Boiler,  
 Konstante  
 Nachspültemperatur,  
 Selbstreinigungssystem,  
 Entkalkungssystem Zero  
 Lime, Clear blue Filtersystem,  
 intuitive touch Bedienung,  
 variable Geschwindigkeit,  
 isolierte Türen  
 \*\*\*Wasch- und  
 Glanzmitteldosierung  
 baseits\*\*\*

### Kurzbeschreibung

**Artikel Nr.** \_\_\_\_\_

Eingebaute Wärmerückgewinnung (ESD) und Wärmepumpe verwendet den heißen Dampf, welcher von der Maschine in der Nachspülung und in den Waschtanks generiert wird, um das Zulaufwasser auf bis zu 55°C vorzuwärmen, bevor dieses in den Boiler eingeleitet wird. Dies spart Energie. Multi Rinse (Mehrfachnachspülung) garantiert den Wasserverbrauch für die Nachspülung auf 0,4 Liter pro Korb, unabhängig von der Laufgeschwindigkeit. Dies garantiert weniger Wasserverbrauch, Energieverbrauch und Nachspülmittelverbrauch.

CLEAR BLUE Filtersystem entfernt grobe Verschmutzungen aus dem Waschwasser und bewirkt daher längere Nutzung der Waschlauge. Dies garantiert bessere Waschergebnisse und geringere Betriebskosten.

Eingebaute WASH-SAVE-CONTROL erhöht die Nachspültemperatur auf 85° C. Kein externer Boiler erforderlich. Eingebaute Luftfalle in Verbindung mit Nachspülpumpe stellt den richtigen Druck und die richtige Temperatur der Nachspülung sicher.

Maximale Kapazität pro Stunde 200 Körbe, einfach umzuschalten auf DIN 10510 oder NSF ANSI 3 Vorgaben.

Drei Laufgeschwindigkeiten können einfach über die Kontrollplatte angewählt werden und vor Ort eingestellt werden.

Maximale Kontaktzeit (MWC) Wascharme über die gesamte Tanklänge positioniert.

Multi Rinse Nachspülarms mit doppelter Wiederverwendung des Nachspülwassers verwenden dieses mehrfach, um Reinigungsmittelreste zu

entfernen und die Hygiene zu gewährleisten.

Auto-start/stop in verschiedenen Zonen bewirken deren Betrieb nur, wenn sich ein Korb im jeweiligen Bereich befindet. Dies reduziert den Wasserverbrauch, Energieverbrauch, Chemieverbrauch und die Lautstärke.

Eingebaute Ablaufventile in den Tanks erlauben automatisches Füllen und Regenerieren des Waschwassers ohne Betriebsunterbrechung.

Intuitive Touch Screen-Bedienung, anwenderfreundliche Anwendung und Überwachung des Maschinenstatus. Drei verschiedene Anzeigeneiveaus für Anwender, hauseigene Techniker und autorisierte Service Partner.

Automatischer Ablauf, Selbstreinigung und Desinfektionszyklus als Standard. Der komplette Innenraum inkl. Türen werden gereinigt und desinfiziert, um eine maximale Hygienesicherheit zu erlangen. Dadurch wird auch der Personaleinsatz massiv verringert.

Selbst ablaufende Spülpumpen für maximale Hygiene ohne Geruchsbildung; alle Spül- und Nachspülzonen werden automatisch auf Tastendruck geleert.

Alle internen Komponenten (Wascharme, Nachspülarms, Vorhänge) können zur Reinigung werkzeuglos entfernt werden.

IP25 Schutz gegen Wasserstrahl, Festkörper und kleines Ungeziefer (größer als 6 mm).

Große ausbalancierte Inspektionstüren ermöglichen unbeschränkten Zugang zum Spül- und Nachspülbereich. Tür mit Ausschäumisolierung zur Verstärkung, niedrigen Geräuschpegel und weniger Wärmeverlust. Höhenverstellbare Füße für vollen Zugang unter der Maschine zum Reinigen.

Spritzschutz beim Maschinenzulauf verhindert erhöhten Wasseraustritt aus der Maschine.

Maschinen sind mit USB-Schnittstelle ausgestattet, um einfach und schnell Maschinenendaten, Identifikation, Verbrauchswerte und Alarmlmeldungen auszulesen. Ebenso können Firmware-Updates und Maschinenparameter aufgeladen und heruntergeladen werden.

Automatischer Backup-Betrieb wird aktiviert, falls ein Fehler vorliegt. Geführte Fehlerbehandlung, 300 präzise Meldungen und 23 einfach zu behebende Anwendermeldungen.

**Genehmigung:** \_\_\_\_\_

## Hauptmerkmale

- Das Filtersystem CLEAR BLUE entfernt Schmutz aus dem Waschwasser und spart Wasser und Reinigungsmittel, wodurch eine bessere Waschleistung und niedrigere Betriebskosten gewährleistet werden.
- Das eingebaute WASH-SAFE CONTROL-System erhöht die Wassertemperatur auf 85°C, um das Spülwasser zu desinfizieren. Es ist kein externer Boiler erforderlich. Eingebaute Luftfalle- und Nachspülpumpe sorgen für konstante Temperatur und Druck während des gesamten Spülzyklus, unabhängig vom Wasserdruck beim Zulauf.
- Tiefgezogener Spültank mit gerundeten Ecken mit Neigung zum Ablauf zum Vermeiden von Schmutzbildung und für schnelle Entleerung in wenigen Minuten. Tiefgezogener Spültank ohne Schweißpunkte bieten garantierte Wasserdichte.
- Maximalleistung von 200 Körben pro Stunde; einfaches Umschalten auf DIN 10510 oder NSF ANSI 3; konforme Geschwindigkeit.
- Drei Fördergeschwindigkeiten können vom Bediener über das Bedienfeld ausgewählt und vor Ort angepasst werden.
- Vorwaschmodule arbeiten mit kaltem Wasser um ein "anbacken" der Speisereste auf den Tellern zu verhindern und somit die Vorwaschleistung zu verbessern.
- Maximum Water Contact (MWC) - Maximaler Wasserkontakt. Die Wascharme sind über die gesamte Tanklänge positioniert.
- Mehrfache Spülarme in Kombination mit Doppelspültanks verwenden das Nachspülwasser in mehreren Phasen wieder, um die Hygiene und die vollständige Entfernung der Reinigungsmittel auf den gewaschenen Geschirrtellen zu gewährleisten.
- Das eingebaute Ablassventil in den Tanks ermöglicht das automatische Entleeren und Befüllen, um das Wasser im Tank ohne Unterbrechung des Waschvorgangs aufzufrischen.
- Intuitives Touchscreen-Bedienfeld mit benutzerfreundlichem Display zur einfachen Bedienung der Maschine und zur Überwachung des Maschinenstatus. Drei verschiedene Interaktionsebenen stehen zur Verfügung, die jeweils relevante Meldungen und Informationen an den Bediener, das allgemeine Wartungspersonal und die autorisierten Servicepartner anzeigen.
- Automatische Entleerungs-, Reinigungs- und Desinfektionszyklen gehören zum Standard. Der gesamte Innenraum, einschließlich der Innentüren, werden vollständig gereinigt und desinfiziert, um die Vermehrung von Bakterien für maximale Hygiene zu vermeiden und die manuelle Arbeit/Zeit für den Bediener zu reduzieren.
- Selbst ablaufende Spülpumpen für maximale Hygiene ohne Geruchsbildung; alle Spül- und Nachspülzonen werden automatisch auf Tastendruck geleert.
- Alle internen Komponenten: Wasch- und Spülarme, Tankfilter, Vorhänge lassen sich zur Reinigung leicht und werkzeuglos entfernen.
- IP25 Schutz gegen Wasserstrahl, Festkörper und kleines Ungeziefer (größer als 6 mm).
- Große ausbalancierte Inspektionstüren ermöglichen unbeschränkten Zugang zum Spül- und Nachspülbereich. Tür mit Ausschäumisolierung zur Verstärkung, niedrigen Geräuschpegel und weniger Wärmeverlust.
- Einstellbare Füße für vollen Zugang unter der Maschine zur Reinigung.
- Spritzschutz beim Maschinenzu- und Auslauf verhindern erhöhten Wasseraustritt aus der Maschine.
- Gerät mit USB-Anschluss zum einfachen Auslesen von Daten wie Maschinenidentifikation, Zähler und Verbrauch, Komponenten, Geräte und Alarmprotokolle. Maschinenparameter können hoch- und heruntergeladen und die Firmware aktualisiert werden.
- Der automatische Backup-Modus wird aktiviert, wenn ein

Fehler auftritt. Geführte Fehlerbehebung für schnelle Lösungen, einschließlich 300 präziser Benachrichtigungen und 23 leicht verständlicher Meldungen.

## Konstruktion

- Der modulare Aufbau ermöglicht es, die Maschine nicht nur zur Auslieferung zu demontieren und beim Kunden wieder zusammenzubauen, sondern auch vor Ort und im Laufe der Zeit anzupassen und zu erweitern.
- Alle Hauptkomponenten sind aus rostfreiem 304-Edelstahl gefertigt: Außenfront, Seitenwände und Innenkammern, Wasch- und Spülarme, Türen und Zahnstangentransportsystem.
- Die Maschinenkonstruktion wird mit einem soliden 50 x 50 mm Edelstahlrahmen gefertigt um eine langfristige Stabilität zu gewährleisten.
- Alle elektrischen Komponenten sind in einem IP65-Zentralschaltschrank untergebracht, das von Wasser und Dampf getrennt ist, um eine hohe Zuverlässigkeit zu gewährleisten.
- Externe Voreinstellung für Zulaufwasser, Ablaufwasser, Reinigungsmittel und Klarspüleranschlüsse für eine schnelle und einfache Installation auf beiden Seiten des Gerätes.
- Die Einheit basiert auf einem Modularitätskonzept, das es ermöglicht, Vorwasch-, Wasch- und bis zu 2 Trocknermodule vor Ort hinzuzufügen.
- Länge von Tisch zu Tisch: 2340 mm.

## Nachhaltigkeit



- Eingebaute Ventless Wärmepumpe wandelt die entstandene Wärme für den Wasserzulauf um. Die Funktion wärmt das Zulaufwasser für Tanks und Nachspülung, das spart massiv Energie. Die austretende Wärme, Feuchtigkeit und Temperatur werden deutlich verringert, dadurch braucht die Maschine keine Abluftventilation nach VDI2052
- ZERO LIME Einrichtung, ein vollautomatisches Entkalkungssystem für den gesamten hydraulischen Kreislauf. Das System entfernt die Kalkablagerungen von Boiler, Spülarmen, Klarspülarmen, Waschraum und Tank für verbesserte Leistung und weniger Energieverbrauch.
- Die Multi-Rinse-Technologie garantiert einen Spülwasserverbrauch von 0,4 Liter/Korb unabhängig von der Fördergeschwindigkeit, um einen niedrigen Verbrauch an Energie, Wasser, Reinigungsmitteln und Klarspülern zu gewährleisten.
- Alle Kammern ohne Innenliegenden Rohren und somit ohne versteckte Schmutzecken.
- Die automatische Start-/Stopp-Funktion in den unterschiedlichen Zonen stellt sicher, dass die Zone nur dann läuft, wenn ein Korb sie passiert. Dadurch werden Wasser, Energie, Chemikalienverbrauch und Lärm reduziert.



### Serienmäßiges Zubehör

- 1 St. Set Entkalkungssystem für ERT Korbtransportmaschinen PNC 865282
- 1 St. Set Wassermessinstrument PNC 865286

### Optionales Zubehör

- Heißluftdusche ohne Türe für ERT Korbtransportmaschinen PNC 534056
- Eck-Heißluftdusche für ERT Korbtransportmaschinen PNC 534057
- Vorwaschzone für ERT Korbtransportmaschinen mit Wärmeückgewinnung + Wärmepumpe PNC 535033
- Große Vorwaschzone für ERT Korbtransportmaschinen mit Wärmeückgewinnung + Wärmepumpe PNC 535035
- Trockentunnel mit Türe für ERT Korbtransportmaschinen PNC 535038
- Großer Trockentunnel mit Türe für ERT Korbtransportmaschinen PNC 535039
- Adapterset für Motorisierten Tisch mit neuer RT Maschine PNC 865232
- Geneigte Platte für Rollenbahn PNC 865253
- Korbführungsplatte unter Spritzschutz PNC 865254
- Set Spritzhaube für ERT Korbtransportmaschinen mit Wärmedückgewinnung Links PNC 865281
- Set Wasserenthärter für Korbtransportmaschinen PNC 865284
- Kit elektronischer Anschluss für motorisierten Tisch und externe Vorwaschmodule PNC 865290
- Set Spritzschutz für 90° und 180° Kurventisch PNC 865291
- HACCP Anschlusskabel für multi rinse Korbtransportmaschinen PNC 865490
- Zubehörsatz: Wasserenthärter und Umkehrosmose für Geschirrspüler PNC 865494
- Ethernet-Board (NIU-LAN) für green&clean Rack Type Geschirrspüler PNC 922696



### Elektrisch

<b>Netzspannung:</b>	
535006 (EMR20NERV)	380-415 V/3N ph/50 Hz
<b>Installierte Standardleistung*</b>	24.3 kW
<b>Elektroanschluss min:</b>	17.3 kW
Wenn die Maschine für DIN10510 Vorgabe arbeitet.	
<b>Energieverbrauch:</b>	19.4 kWh
Bei durchschnittlichen Arbeitsbedingungen.	
<b>Waschtank Heizelemente:</b>	7 kW
<b>Triple Tank Heizelemente:</b>	3.5 kW
<b>Boiler-Heizelemente:</b>	5 kW
<b>Spülpumpengröße:</b>	1.5 kW
<b>Nachspülpumpe Größe (final, duo, triple)</b>	0.55 / 0.32 / 0.32 kW

### Wasser

<b>Größe der Warmwasserzuleitung:</b>	G 3/4"
<b>Kaltwasserzulauf Dimension:</b>	G 3/4"
<b>Wasserablaufdimension:</b>	50mm
<b>Zulaufwasserdruck:</b>	2-6 bar
<b>Warmwasser-Zulauftemperatur für Spülzone:</b>	5 - 65°C
Je höher die Zulauftemperatur, desto schneller die Aufheizzeit. Vorgeschlagene Temperatur 50°C.	
<b>Warmwasser-Zulauftemperatur für Spül- und Nachspülzone:</b>	5 - 30 °C
<b>Zulaufwasserhärte:</b>	0-14 °fH / 0-8°dH
Falls Wasserwerte unter 4°dH liegen, muss spezieller Reiniger und Klarspüler verwendet werden.	
<b>Durchsatzleistung</b>	
<b>Waschpumpe:</b>	500 l/h
<b>Höchste Abflussleistung:</b>	1.8 l/s
<b>Spültankgröße:</b>	70 l
<b>Duo Rinse Tankinhalt:</b>	20 l
<b>Triple Rinse Tankinhalt:</b>	20 l
<b>Wasserverbrauch</b>	
<b>Nachspülung:</b>	

### Schlüsselinformation

<b>[NOT TRANSLATED]</b>	200 Körbe/360Teller
<b>Produktivität pro Stunde (DIN-konforme Geschwindigkeit):</b>	148 Körbe/2664 Teller
<b>Produktivität pro Stunde (NSF-konforme Geschwindigkeit):</b>	130 Körbe/2340 Teller
<b>Spültemperatur:</b>	55 - 65 °C
<b>[NOT TRANSLATED]</b>	75-80 °C
<b>[NOT TRANSLATED]</b>	85 °C
<b>Triple Nachspültemperatur:</b>	70 - 75 °C
<b>Außenabmessungen, Länge:</b>	2940 mm

Für den Eintransport kann die Gesamthöhe der Maschine auf 2000mm reduziert werden indem die Füße eingestellt und der obere Ventilator abgenommen werden.

**Außenabmessungen, Tiefe:** 895 mm

**Außenabmessungen, Höhe:** 2100 mm

Für den Eintransport können die Türgriffe entfernt werden. So wird die Maschinenbreite auf 795mm reduziert.

<b>Höhe mit geöffneter Tür:</b>	2100 mm
<b>Einschuböffnung (Breite):</b>	530 mm
<b>Einschuböffnung (Höhe):</b>	490 mm
<b>Nettogewicht:</b>	733 kg
<b>Versandgewicht:</b>	792 kg
<b>Versandhöhe:</b>	2320 mm
<b>Versandlänge:</b>	1040 mm
<b>Versandtiefe:</b>	3100 mm
<b>Versandvolumen:</b>	7.48 m <sup>3</sup>
Referenznorm für die Lautstärkenmessung: IEC60335-2-58 annex AA.	
<b>Tisch zu Tisch Distanz:</b>	2940 mm

### Abzugsbedingungen:

<b>Luftmenge (Zulauf, Auslauf):</b>	700 / 0 m <sup>3</sup> /h
<b>Lufttemperatur (Zulauf, Auslauf):</b>	24.5 - 0 °C
<b>Luftfeuchtigkeit (Zulauf, Auslauf):</b>	95 / 0 % r.h.
Daten erhoben bei 25°C Umgebungstemperatur und Luftfeuchtigkeit 60% sowie Zulauftemperatur 18°C.	
<b>Latente Wärmeabgabe:</b>	3700 W
<b>Sensible Wärmeabgabe:</b>	3400 W
Gemäß VDI 2052 braucht diese Maschine keine zugehörige Ablufthaube. Generelle Lüftungsanlage für den Raum muss nach UNI ISO EN 7730, VCI 2052 Vorgaben oder lokalen Vorschriften installiert werden.	

### Nachhaltigkeit

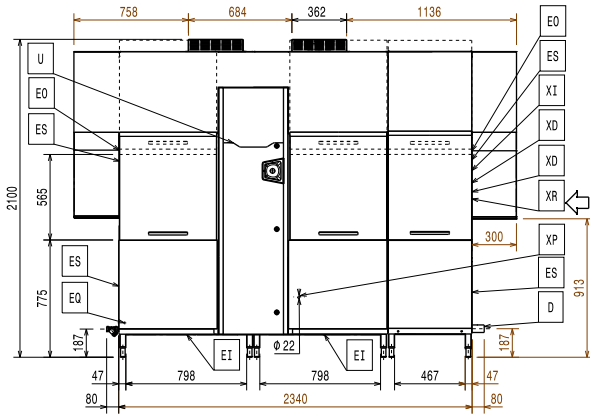
<b>Wasserverbrauch bei maximaler Geschwindigkeit:</b>	80 l/h
<b>Geräuschpegel:</b>	<62 dBA



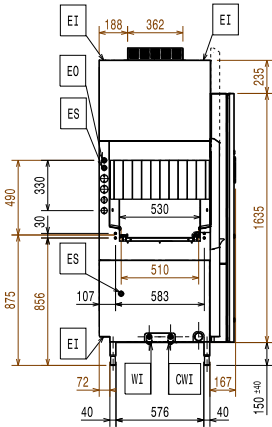
**Electrolux**  
PROFESSIONAL

Geschirrspülen  
green&clean multi-rinse Korbtransporter,  
Wärmepumpe, ZERO LIME, elektrisch, 200K/h,  
R>L

Front

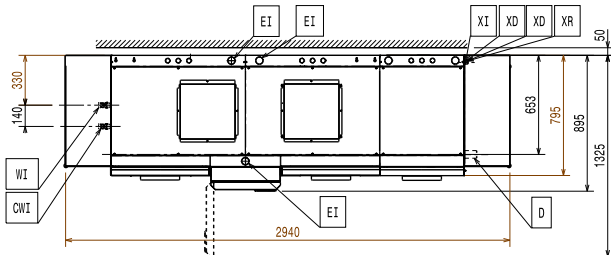


Seite

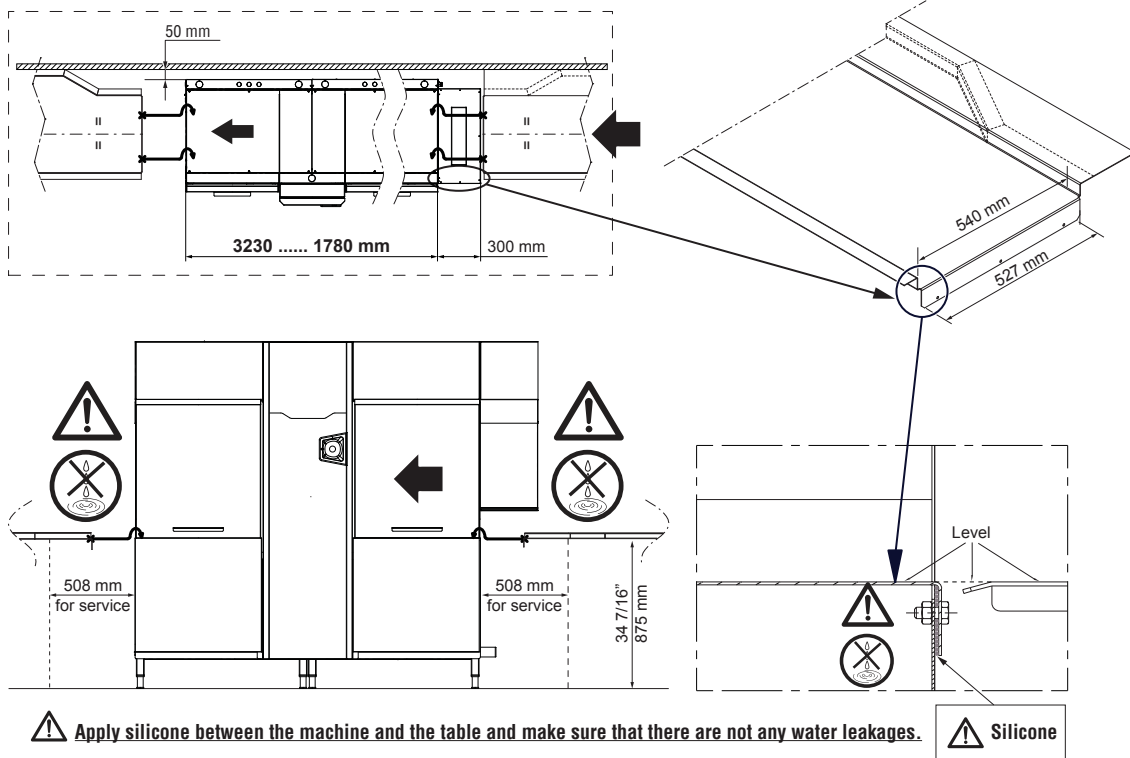


- CWI = Kaltwasseranschluss
- D = Ablauf
- EI = Elektroanschluss
- EO = Elektroanschlussdose
- EQ = Equipotentialschraube
- ES = Elektrosignal in-out
- HWI = Warmwasserzulauf
- U = USB Anschluss
- WI = Wasserzulauf

oben

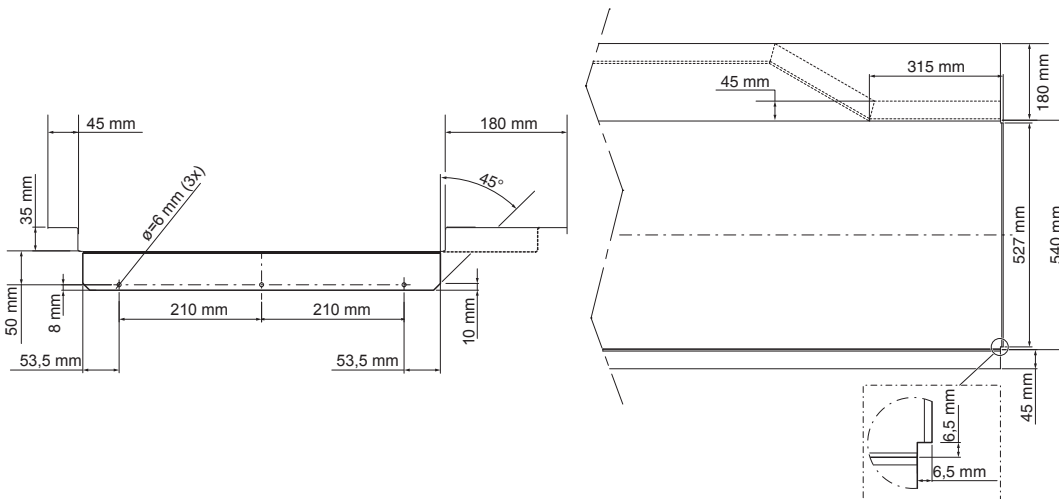


### RECOMMENDED TABLE CONNECTION



⚠ Apply silicone between the machine and the table and make sure that there are not any water leakages.

⚠ Silicone



All tables must be connected to the dishwashing units according to local regulations and industry standards which may differ from the recommendations herein suggested. Electrolux Professional is not liable for any failure in complying with local design standards.

DOC. NO. 59566N100  
EDITION 02.2017